

NFC9192 LED平台灯



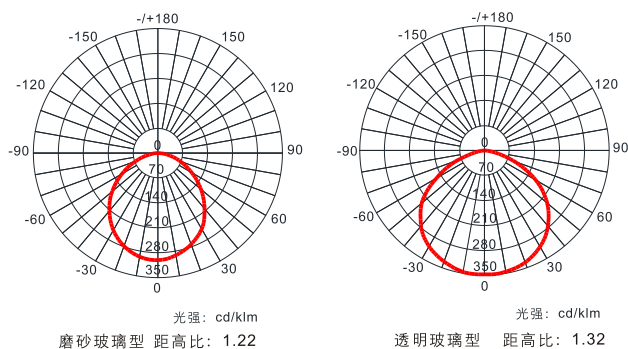
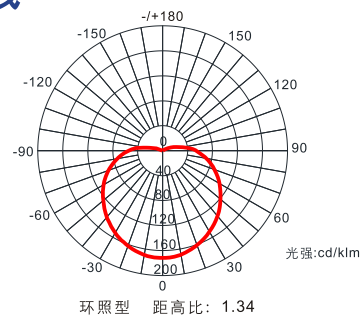
● 应用场合

- 适用于各类厂区、平台、巷道等场所和大型设施、装置等平台区域作固定照明。

● 产品的核心价值

- 高效率驱动电源配置、具有短路，抗浪涌，过压保护功能，确保灯具在大型企业市场等电压波动环境下使用。
- 采用铝合金材质耐腐蚀外壳和先进的表面涂层喷涂工艺，外壳防护等级IP66，确保在现场长期可靠使用。
- 优良的散热设计，保证光源长寿命，高流明维持率，可在室内、室外各种场所可靠使用。
- 优良的抗震性能，能在大型企业加工设备等强震动环境可靠使用。
- 选配DC1-10V标准调光接口驱动，可实现调光功能及具备连接“智慧工作照明”的功能。
- 可实现侧壁、吸顶、弯杆式多种安装方式。

● 配光曲线



海洋王照明科技股份有限公司

OCEAN'S KING LIGHTING SCIENCE & TECHNOLOGY CO., LTD.

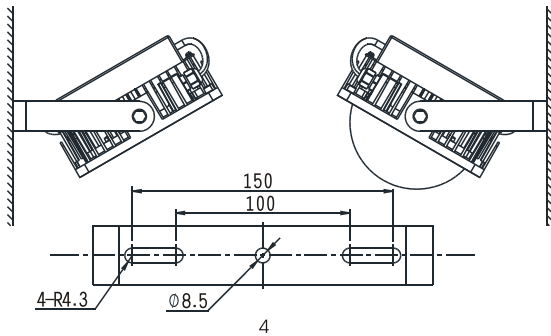
地址:深圳市光明新区高新路1601号海洋王科技楼

电话:+86 755 26492666、23242666 邮编:518107

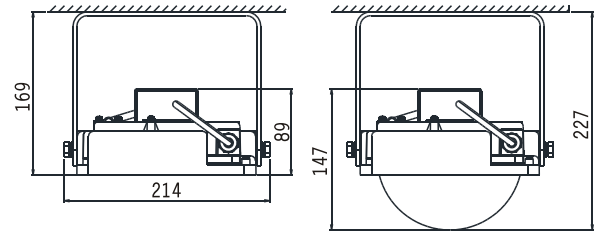
传真:+86 755 26406711 全国免费电话:4008390989

http://www.haiyangwang.com E-mail:ok@szokco.com.cn

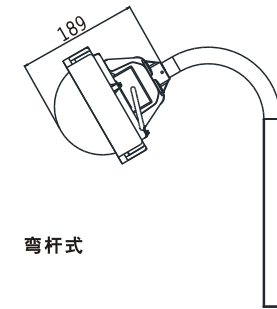
● 安装方式



侧壁式 (安装间距可调)



吸顶式 (安装间距可调)



弯杆式

● 主要技术参数

型号规格: NFC9192

- | | |
|------------------------|--|
| 1、额定电压: 220V ~ 50/60HZ | 6、功率因数: 0.95 |
| 2、额定功率: 50W、70W、100W | 7、引入电缆外径: $\phi 6 \sim \phi 8\text{mm}$ |
| 3、光通量: 5400lm (50W) | 8、外形尺寸: $186 \times 186 \times 89\text{mm} (\pm 2\text{mm})$ |
| 7700lm (70W) | 9、重量: $2.8 \pm 0.2\text{kg}$ |
| 10700lm (100W) | 10、外壳防护等级: IP66 |
| 4、色温: 5000 ~ 7000K(冷白) | |
| 5、调光功能: DC1-10V | |

● 品质保证

公司由挪威船级社 (DNV) 按照ISO9001国际质量管理体系和ISO14001环境管理体系审核认证, 光源及灯具保用3.5年 (每日使用时间在12小时以上) 或6年 (每日使用时间在12小时以内)。在保质期内, 产品正常使用下出现任何故障, 由本公司负责免费维修。

公司在中国各省会城市均设有服务中心, 您可与就近的任何一个服务中心联系, 也可直接与公司顾客中心联系, 我们将为您提供优质快捷的服务。